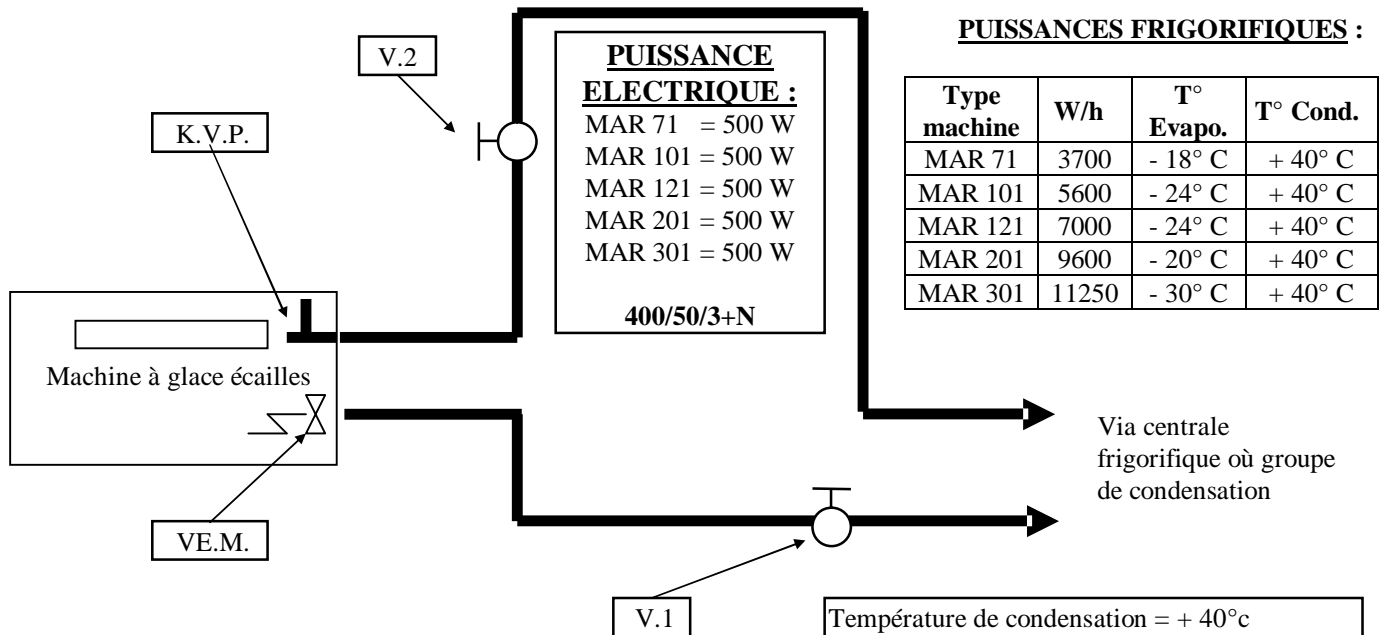


SCHEMA DE RACCORDEMENT PUMP-DOWN MAR SPLIT



EST PREVU DANS LA MACHINE A GLACE :

Un détendeur automatique **multi-fluide** fonctionnant aux R 502/22, R 402 B, R 404 A Etc...
 Un échangeur de chaleur.
 Une bride de raccordement fluide entrée évaporateur.(liquide)
 Ø 3/8 MAR 71/101/121, Ø 1/2 MAR 201/301
 Une bride de raccordement fluide sortie évaporateur.(Aspiration, gaz)
 Ø 5/8 MAR 71/101/121, Ø 1'1/8 MAR 201/301
 Un contacteur 3Ph alimentation moteur de réducteur.
 Un retardateur anti-court cycle (T1).
 Un pressostat de sécurité manque d'eau.
 Une sécurité du bec verseur (anti-bourrage).
 Une V.E.M. liquide.
 Une vanne de régulation de pression d'évaporation (KVP)
 Une pompe à eau de ruissellement.
 Une arrivée d'eau diamètre 20/27.
 Une évacuation d'eau diamètre 20 mm.

CE QU'IL FAUT PREVOIR :

Le raccordement à la centrale négative, ou la fourniture d'un groupe de condensation à distance, équipé d'une bouteille liquide de 2,3 litres minimum, et d'un pressostat de régulation de pression de condensation.
 Une vanne à main entrée évaporateur. (V1)
 Une vanne à main sortie évaporateur. (V2)
 Une goulotte pour l'évacuation de la glace.
 Une minuterie à bouton tournant (0/24H).
 Le raccordement de la minuterie.

LEGENDE :

K.V.P. = Vanne de régulation de pression d'évaporation.
 V.E.M. = Vanne électromagnétique liquide entrée fluide évaporateur.
 V1/V2 = Vanne à main entrée et sortie évaporateur.

REGLES A SUIVRE POUR LA MISE EN ROUTE D'UNE MACHINE MAR SPLIT

1. Les détendeurs de toutes les machines MAR **sont réglés en rapport aux données usine**, elles ne seront **pas forcément celles de votre installation**.
Dans le cas où vous seriez obligé de reprendre ce réglage suivre les instructions suivantes.
2. Ouvrir la KVP au maximum (pour obtenir la température d'évaporation de la centrale ou du groupe de condensation)
3. Fermer légèrement le détendeur pour diminuer la cristallisation de l'eau sur l'évaporateur au point de visualiser la régression de la cristallisation.
4. Puis ouvrir le détendeur pour cristalliser l'eau sur toute la surface jusqu'au bout de l'évaporateur mais non jusqu'à l'aspiration du compresseur.
5. Régler la température d'évaporation demandée selon le type de la machine à l'aide de la KVP (attention les températures d'évaporations conseillées données à titre indicatif peuvent être modifiées en fonction de la puissance du groupe de condensation ou de la centrale frigorifique, sachant que le but recherché est d'obtenir une glace de bonne qualité, se décollant facilement et en quantité suffisante).
6. Après avoir fermé la KVP à la température souhaitée, il faut ouvrir le détendeur pour cristalliser l'eau jusqu'au bout de l'évaporateur. (le but de la manipulation était, de cette manière, de contrôler le degré d'ouverture du détendeur automatique)
7. Vérifier l'inclinaison de la rampe de ruissellement afin d'obtenir une fissuration de la glace à partir du couteau, qui remonte sur le tambour de l'ordre de 4 cm. (L'inclinaison de la rampe joue sur la l'humidification de la glace, donc la taille de l'écaille).
8. Si la glace ne glisse pas et qu'il y a une accumulation croissante de glace dans le bec verseur cela signifie que la glace est trop froide alors agir sur l'inclinaison de la rampe de ruissellement pour rehausser la température de la glace et par conséquent augmenter la largeur et le poids des écailles et ainsi supprimer le risque de bourrage.

PUISSANCES FRIGORIFIQUES

MAR 71	$\Phi_0=3\ 700W$	$T^\circ_0=-18^\circ C$	$T^\circ_K=+40^\circ c$
MAR101	$\Phi_0=5\ 600W$	$T^\circ_0=-24^\circ C$	$T^\circ_K=+40^\circ c$
MAR 121	$\Phi_0=7\ 000W$	$T^\circ_0=-24^\circ C$	$T^\circ_K=+40^\circ c$
MAR 201	$\Phi_0=9\ 600W$	$T^\circ_0=-20^\circ C$	$T^\circ_K=+40^\circ c$
MAR 301	$\Phi_0=11\ 250W$	$T^\circ_0=-30^\circ C$	$T^\circ_K=+40^\circ c$

