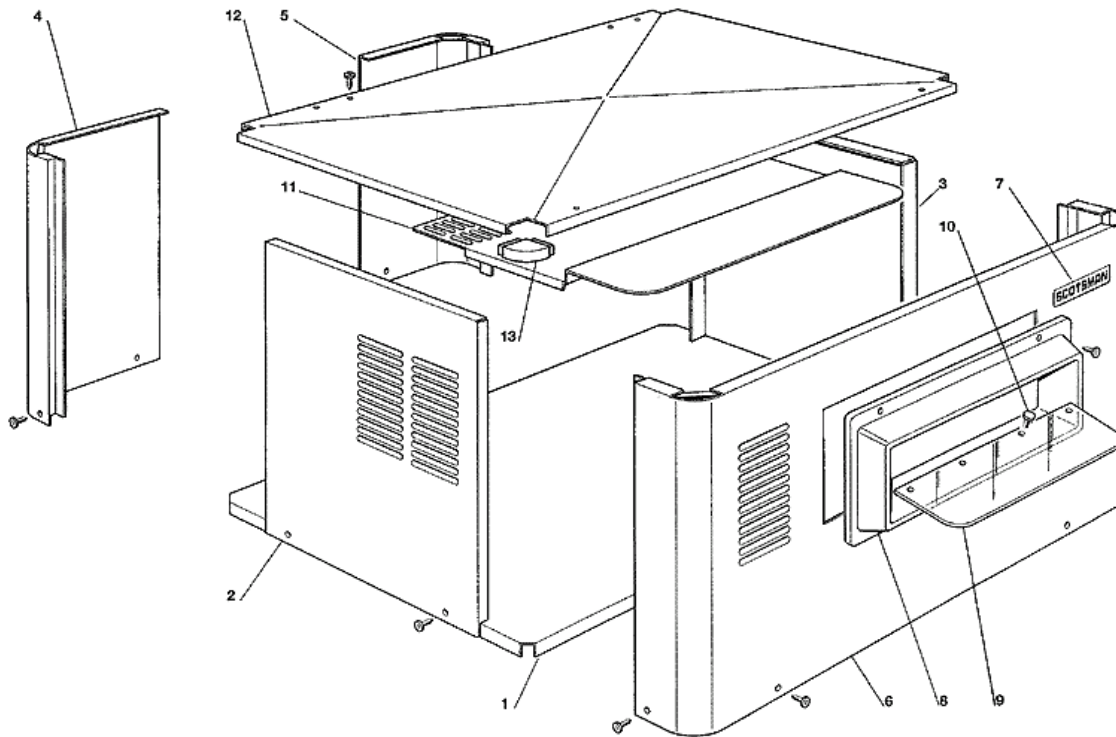
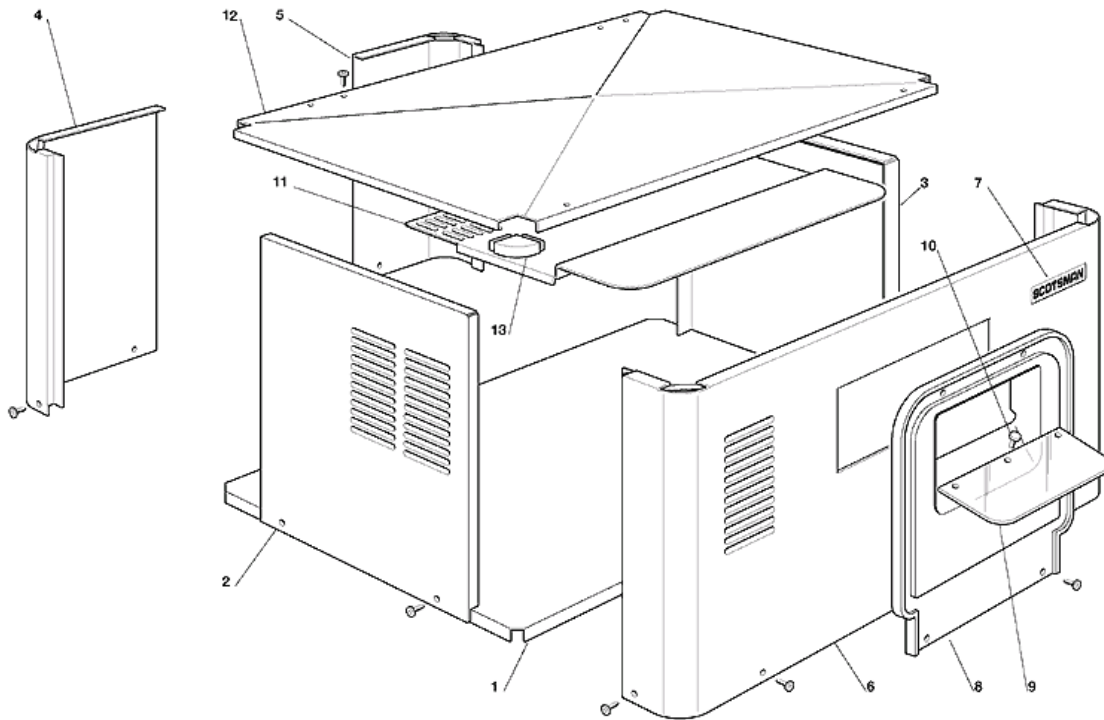


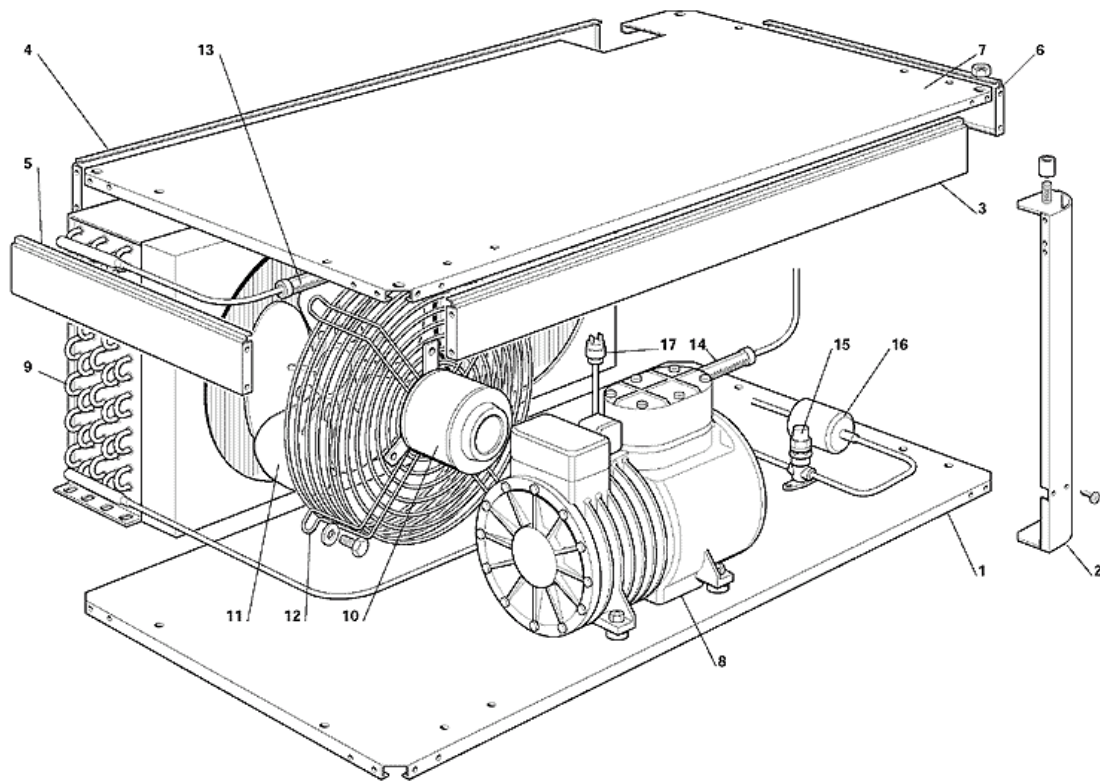
- 1 - ENS. CARROSSERIE - jusqu'a N.S. 2482
- 2 - ENS. CARROSSERIE - a partir N.S. 2483
- 3 - CIRCUIT FRIGORIFIQUE REFROID. PAR AIR
- 4 - CIRCUIT FRIGORIFIQUE REFROID. PAR EAU
- 5 - ENS. EVAPORATEUR ET REDUCTEUR
- 6 - CUVE ET CIRCUIT FRIGORIFIQUE
- 7 - ENSAMBLE BOITER ELECTRIQUE - jusqu'a N.S. 2531
- 8 - ENSAMBLE BOITER ELECTRIQUE - A PARTIR DU N.S. 02532 JUSQU'A N.S. 02548
- 9 - ENSAMBLE BOITER ELECTRIQUE - A PARTIR DU N.S. 02549



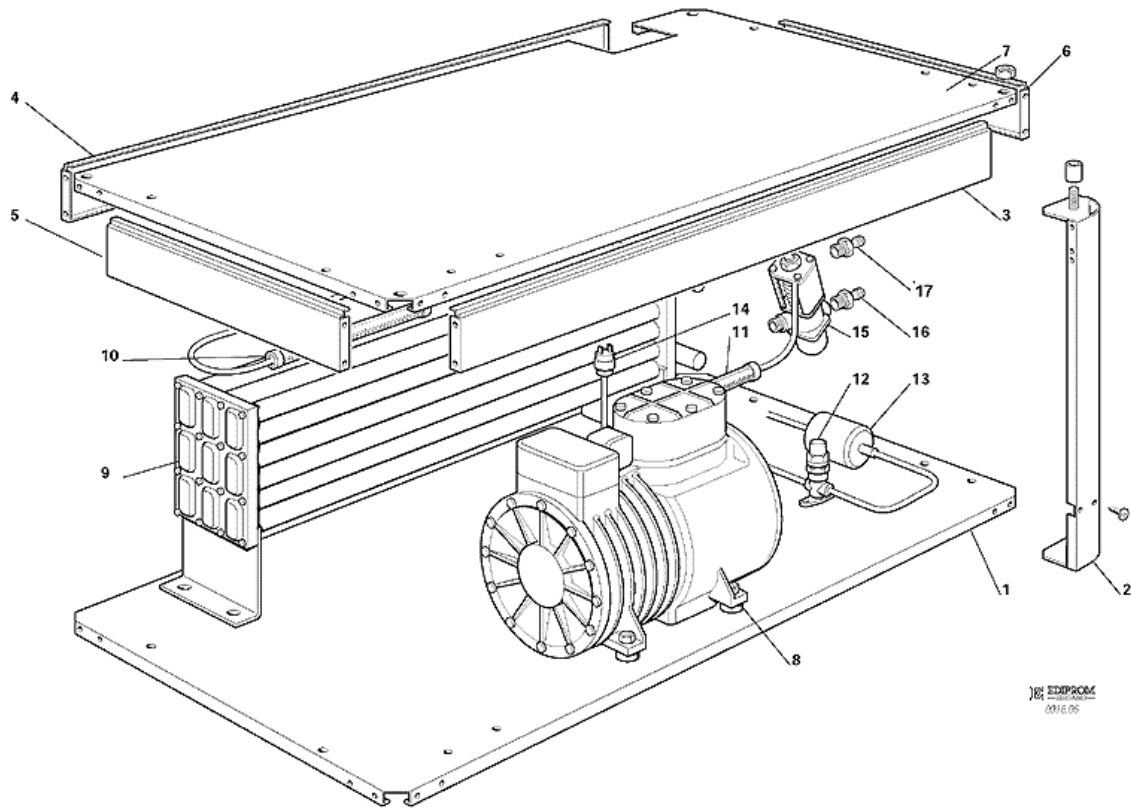
POSITION	CODE	DESCRIPTION
0001	784500 04	BASEMENT
0002	721728 00	PANNEAU GAUCHE ACIER INOX
0003	721723 00	PANNEAU DROITE
0004	784501 01	PANNEAU ARRIERE
0005	784502 04	PANNEAU ARRIERE
0006	784503 01	PANNEAU FRONTAL
0007	660614 00	EMBLÈME SCOTSMAN
0008	660478 01	CARTER GOULOTTE SORTIE GLACE
0009	741101 02	GLISSIERE
0010	650595 00	BOUTON FIX. GLISSIERE
0011	721733 00	COUVERCLE ÉVAPORATEUR
0012	721730 00	PANNEAU SUPERIEUR
0013	660671 00	CAPUCHON EN PLASTIQUE



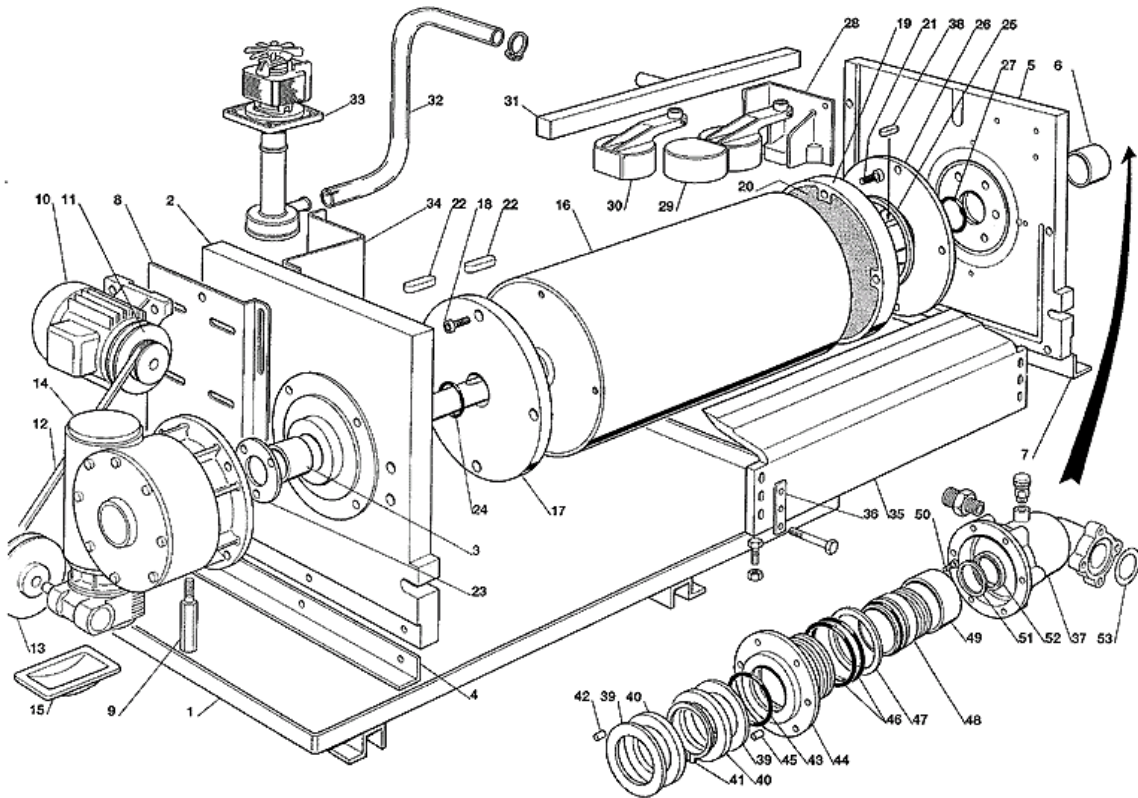
POSITION	CODE	DESCRIPTION
0001	784500 03	BASEMENT
0002	721722 00	PANNEAU GAUCHE
0003	721723 02	PANNEAU DROITE
0004	784501 00	PANNEAU ARRIERE
0005	784502 00	PANNEAU ARRIERE
0006	784503 07	PANNEAU FRONTAL
0007	660614 00	EMBLÈME SCOTSMAN
0008	660724 00	CARTER GOULOTTE SORTIE GLACE
0009	741120 00	GLISSIERE
0010	650595 00	BOUTON FIX. GLISSIERE
0011	721733 00	COUVERCLE ÉVAPORATEUR
0012	721730 00	PANNEAU SUPERIEUR
0013	660671 00	CAPUCHON EN PLASTIQUE



POSITION	CODE	DESCRIPTION
0001	784500 06	BASEMENT
0002	784505 00	SUPPORT
0003	721760 01	PLAQUE EN ACIER INOX
0004	721761 00	PLAQUE EN ACIER INOX
0005	721760 00	PLAQUE EN ACIER INOX
0006	721760 00	PLAQUE EN ACIER INOX
0007	784500 04	BASEMENT
0008	670091 10	ENSAMBLE COMPRESSEUR - 400/50/3
0009	620450 00	CONDENSEUR A AIR
0010	620273 00	MOTEUR VENTILATEUR - 230/50
0011	620274 03	HELICE
0012	733218 00	FAN GRID
0013	650313 01	AMMORTISSEUR VIBRATION
0014	650313 02	AMMORTISSEUR VIBRATION
0015	620372 02	ROBINET DE SERVICE
0016	670024 01	FILTRE DESHYDRATEUR
0017	620451 00	PRESSOSTAT

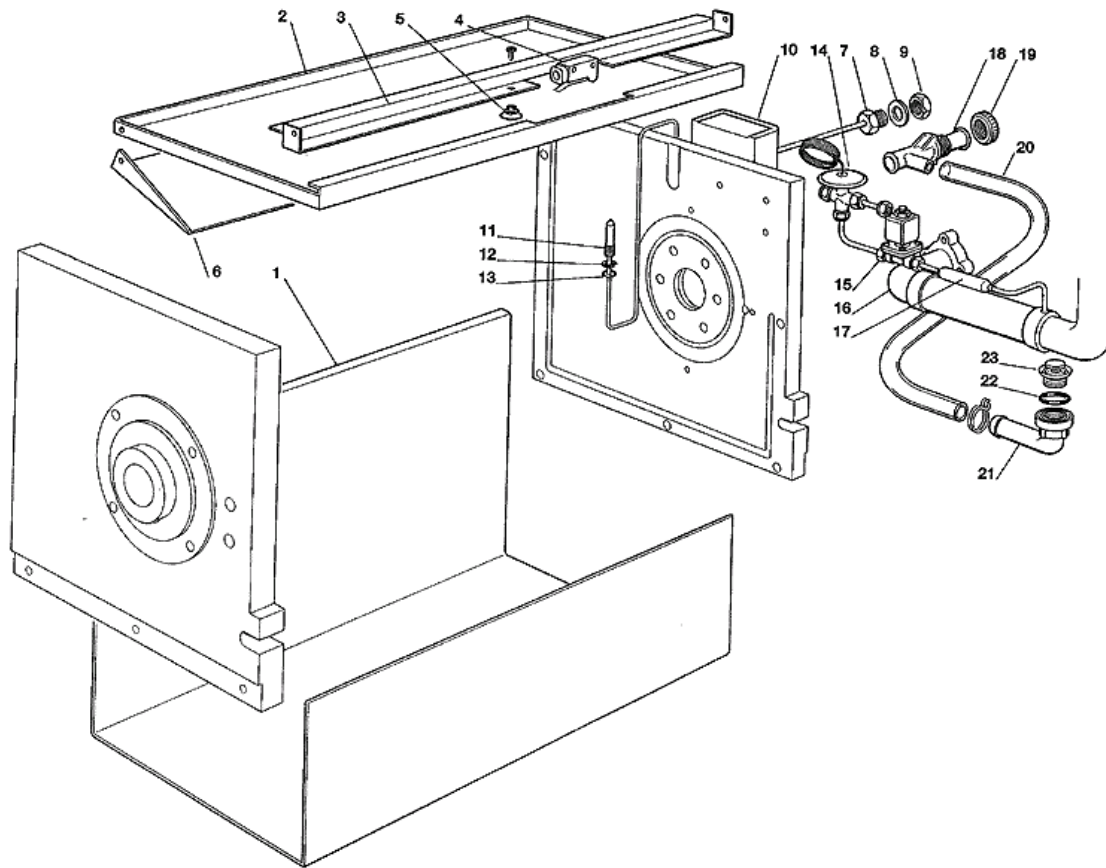


POSITION	CODE	DESCRIPTION
0001	784500 06	BASEMENT
0002	784505 00	SUPPORT
0003	721760 01	PLAQUE EN ACIER INOX
0004	721760 01	PLAQUE EN ACIER INOX
0005	721760 00	PLAQUE EN ACIER INOX
0006	721760 00	PLAQUE EN ACIER INOX
0007	784500 04	BASEMENT
0008	670091 10	ENSAMBLE COMPRESSEUR - 400/50/3
0009	620457 00	CONDENSEUR A EAU
0010	650313 01	AMMORTISSEUR VIBRATION
0011	650313 02	AMMORTISSEUR VIBRATION
0012	620372 02	ROBINET DE SERVICE
0013	670024 01	FILTRE DESHYDRATEUR
0014	620451 00	PRESSOSTAT
0015	620111 01	VANNE A EAU PRESSOSTATIQUE
0016	650425 01	RACCORD ARRIVÉE D'EAU
0017	650425 02	RACCORD ÉVACUATION EAU

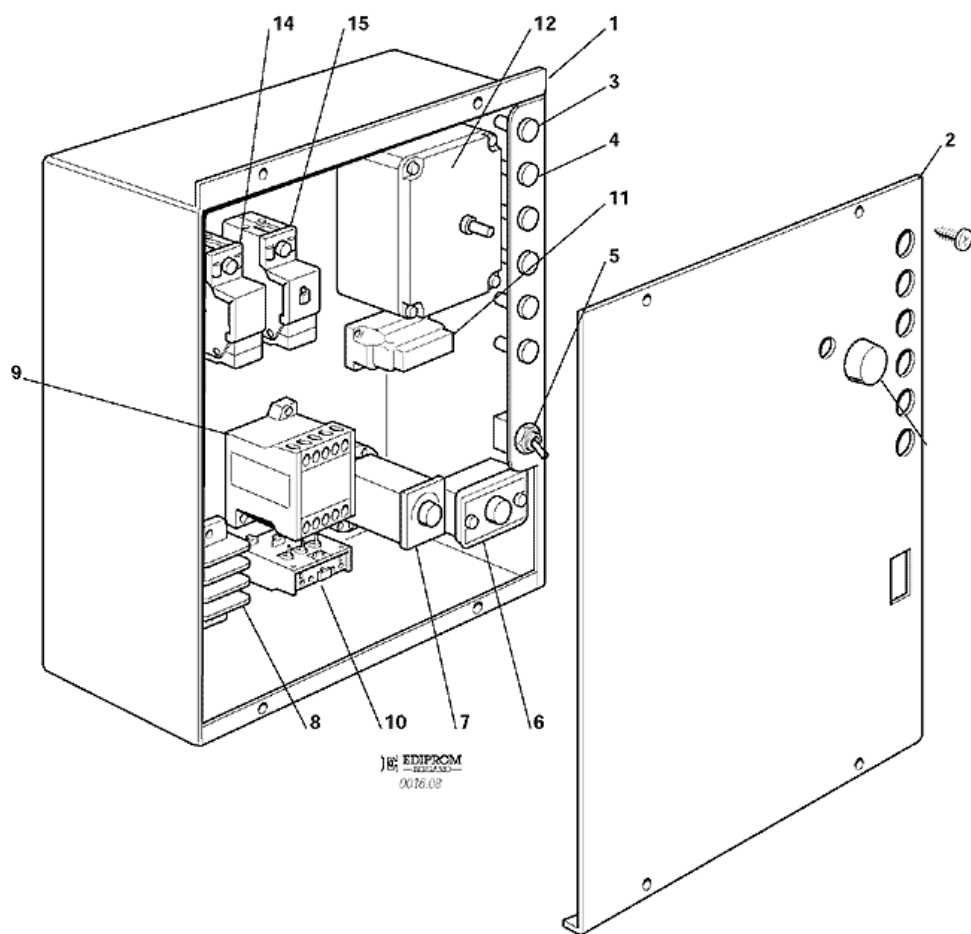


POSITION	CODE	DESCRIPTION
0001	781376 04	BASEMENT
0002	742133 00	PARTIE DROITE DE CUVE
0003	651060 01	BAGUE
0004	742174 00	PLAQUE SUPPORT
0005	742134 00	PARTIE GAUCHE DE CUVE
0006	651060 02	BAGUE
0007	724274 00	PLAQUE SUPPORT
0008	784350 08	COULISSEU PORTE MOTEUR
0009	733211 00	COULISSEU PORTE MOTEUR
0010	620316 02	MOTEUR D'ENTRAIN.
0011	650879 01	POULIE
0012	650878 01	COURROI
0013	650879 08	POULIE
0014	620377 03	BOITE REDUCTEUR
0015	660527 00	OBSOLETE
0016	784353 03	ENSEMBLE TAMBOUR EVAP.
0017	742111 01	FLASQUE COTÈ REDUCTEUR
0018	420014 10	VIS
0019	742110 01	FLASQUE - COTÈ REFRIGER.
0020	650615 01	ISOLATION
0021	420014 09	VIS
0022	741092 03	CLAVETTE
0023	724254 06	FLASQUE
0024	640041 18	JOINT TORIQUE
0025	640107 01	JOINT PAULSTRA
0026	742112 01	FLASQUE
0027	640041 18	JOINT TORIQUE
0028	743128 02	SUPPORT FLOTTEUR
0029	660585 01	FLOTTEUR
0031	650739 01	ROMPE A EAU
0032	610169 06	TUYAU EN PLASTIQUE
0033	620433 02	ENSAMBLE POMPE A EAU - 230/50
0033	620433 05	POMPE A EAU - 230/60/1
0034	781417 00	SUPPORT DU POMPE
0035	723123 09	ENS. COUTEAU
0036	721341 03	PLAQUETTE
0037	743127 01	COLLECTEUR REFRIGERANT
0038	724260 00	CLAVETTE
0039	651061 00	RONDELLE
0040	724257 00	PLAQUE EN ACIER INOX
0041	460000 02	CIRCLIP
0042	723133 00	GOUPILLE CYLINDRIQUE
0043	640041 13	JOINT TORIQUE
0044	724307 00	ANNEAU LOGEMENT
0045	460039 03	GOUPILLE CYLINDRIQUE
0046	640041 10	JOINT TORIQUE
0047	640101 00	JOINT
0048	001028 05	KIT GARNITURE D'ETANCHEITE
0049	724308 00	BAGUE ENTRETOISE
0050	420014 08	VIS
0051	724256 01	RONDELLE
0052	640096 00	JOINT
0053	640076 09	JOINT

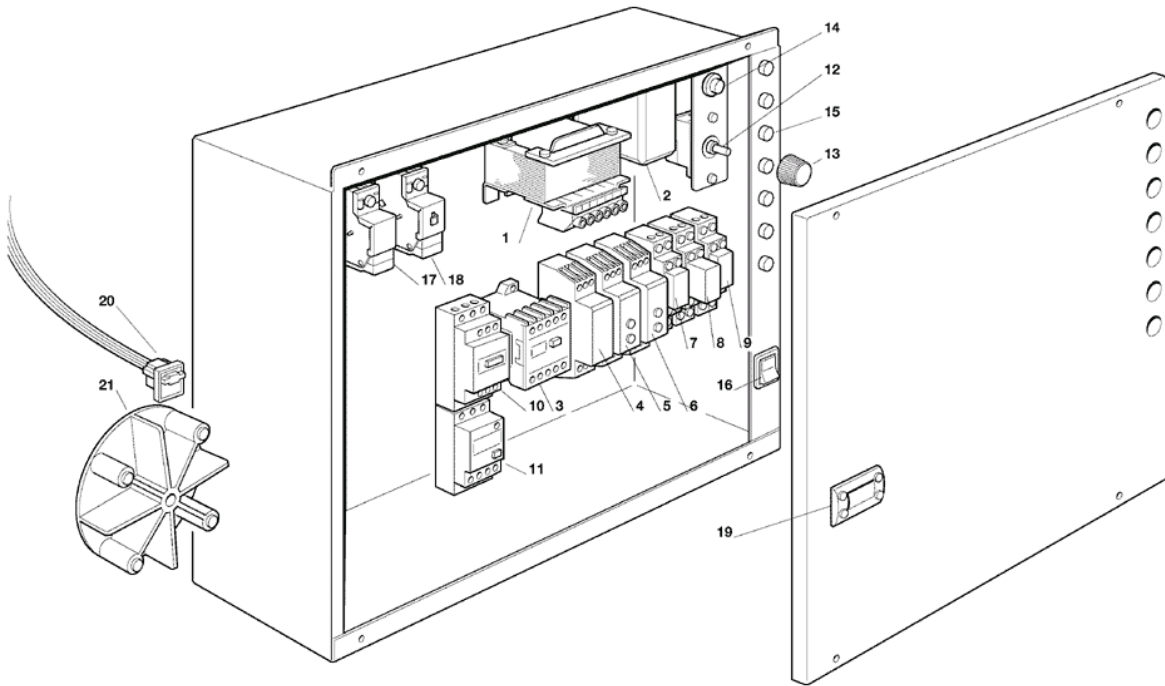
6 - CUVE ET CIRCUIT FRIGORIFIQUE



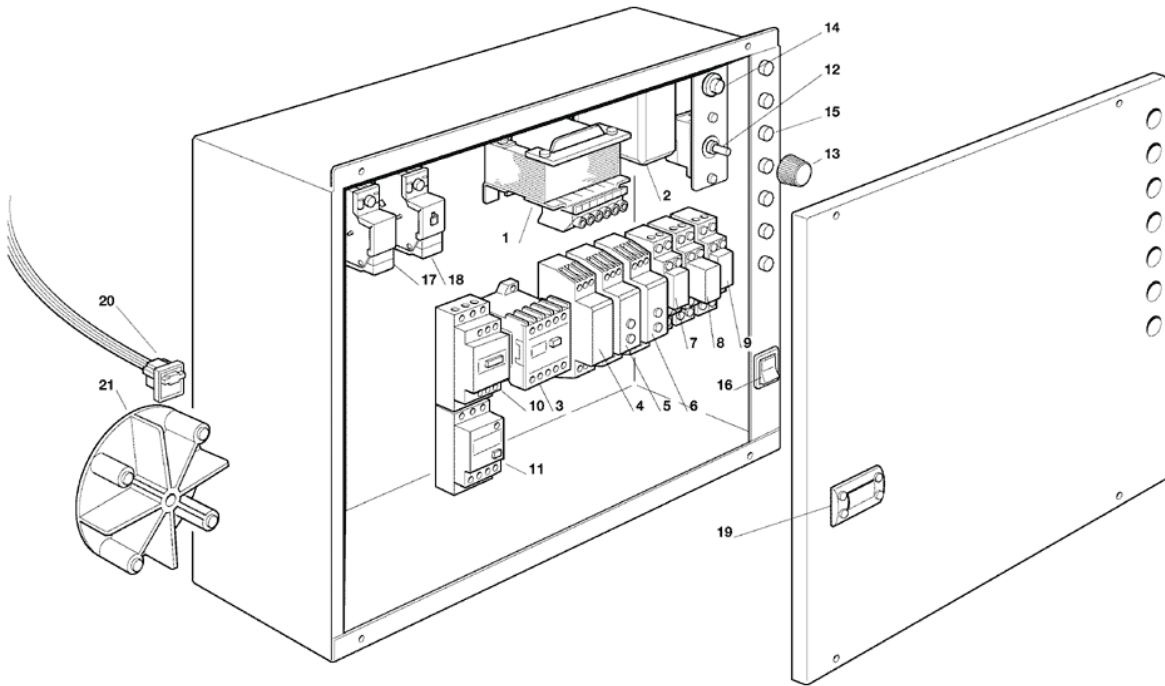
POSITION	CODE	DESCRIPTION
0000	620324 06	HUBLLOT
0001	724263 10	PARTIE CENTRALE DE CUVE
0002	724276 00	PLAQUETTE DE PRESSION
0003	724275 00	SUPPORT MICRO GOULOTTE
0004	620366 00	MICRO-GOULOTTE
0005	650161 01	RESSORT
0006	724278 01	DEFLECTEUR
0007	733205 00	RACCORD ARRIVEE D'EAU
0008	400031 00	RONDELLE
0009	400030 01	ECROU
0010	620241 00	PRESSOSTAT D'EAU
0011	783165 11	ENS. ARRIVEE EAU
0012	460038 02	CIRCLIP
0013	640100 00	JOINT TORIQUE
0014	620427 57	DETENDEUR
0016	620317 01	EXCHANGEUR DE CHALEUR
0017	630117 00	FILTRE MECHANIQUE
0018	660224 00	RACCORD T D'EVACUATION
0019	660535 00	COLLIER DE SERRAGE EN PLASTIQUE
0020	610148 10	TUYAU EVACUATION EAU
0021	660213 01	RACCORD D'ECOULEMENT COUDE
0022	640134 00	JOINT TORIQUE
0023	660211 01	FILTRE EVACUATION EAU



POSITION	CODE	DESCRIPTION
0001	785096 00	BOITE ELECTRIQUE
0002	785096 00	BOITE ELECTRIQUE
0003	630091 12	VOYANT LUMINEU VERT
0004	630091 14	VOYANT LUMINEU ROUGE
0005	620033 01	INTERRUPTEUR
0006	620263 03	THERMOSTAT CONTENEUR
0007	620445 00	TEMPORISATEUR
0007	620445 01	SUPPORT TEMPORISATEUR
0008	630114 03	BORNIER
0009	630124 17	CONTACTEUR
0011	620333 01	RELAIS
0012	620328 01	PENDULE
0014	620075 02	PRESS. CONT. VENTILATEUR
0015	620231 01	PRESSOSTAT



POSITION	CODE	DESCRIPTION
0001	EQ TRA220-12	TRANSFORMATEUR
0002	620488 00	CARTE ELECTONIQUE CONTROL ROTATION CYLINDRE
0003	EQ LC1K0910M7	CONTACTEUR - MOTEUR REDUCTEUR + POMPE A EAU
0004	EQ REFASI	CONTROL SEQUENCE PHASE
0005	EQ DAA51DM12	TIMER - DELAI
0006	EQ DAA51DM12	TIMER - DELAI
0007	EQ RE230V	RELAIS - 230V
0007	EQ REZOC	SUPPORT DE RELAIS
0008	620509 00	RELAIS
0008	620509 01	SUPPORT DE RELAIS
0009	EQ RE230V	RELAIS - 230V
0009	EQ REZOC	SUPPORT DE RELAIS
0010	EQ LC1D25M7	CONTACTEUR - COMPRESSUER
0012	620263 03	THERMOSTAT CONTENEUR
0014	EQ PULS01	BOUTON POUSSOIRE
0015	EQ LAMP230RO	TEMOIN ROUGE
0016	630113 00	INTERRUPTEUR LUMINEUX
0016	630113 01	PROTECTION INTERRUPTEUR
0017	620075 02	PRESS. CONT. VENTILATEUR
0018	620231 01	PRESSOSTAT
0019	EQ EWTS950	TIMER
0020	620404 03	CAPTEUR EFFECT HALL
0021	784476 02	ENS. SUPPORT DU MAGNETO



POSITION	CODE	DESCRIPTION
0001	EQ TRA220-12	TRANSFORMATEUR
0002	620488 00	CARTE ELECTONIQUE CONTROL ROTATION CYLINDRE
0003	EQ LC1K0910M7	CONTACTEUR - MOTEUR REDUCTEUR + POMPE A EAU
0004	EQ REFASI	CONTROL SEQUENCE PHASE
0005	EQ DAA51DM12	TIMER - DELAI
0006	EQ DAA51DM12	TIMER - DELAI
0007	EQ RE230V	RELAIS - 230V
0007	EQ REZOC	SUPPORT DE RELAIS
0008	620509 00	RELAIS
0008	620509 01	SUPPORT DE RELAIS
0009	EQ RE230V	RELAIS - 230V
0009	EQ REZOC	SUPPORT DE RELAIS
0010	EQ LC1D25M7	CONTACTEUR - COMPRESSUER
0012	620263 03	THERMOSTAT CONTENEUR
0014	EQ PULS01	BOUTON POUSSOIRE
0015	EQ LAMP230RO	TEMOIN ROUGE
0016	630113 00	INTERRUPTEUR LUMINEUX
0016	630113 01	PROTECTION INTERRUPTEUR
0017	620075 02	PRESS. CONT. VENTILATEUR
0018	620231 01	PRESSOSTAT
0019	EQ LEGR604774	MINUTERIE
0020	620404 03	CAPTEUR EFFECT HALL
0021	784476 02	ENS. SUPPORT DU MAGNETO