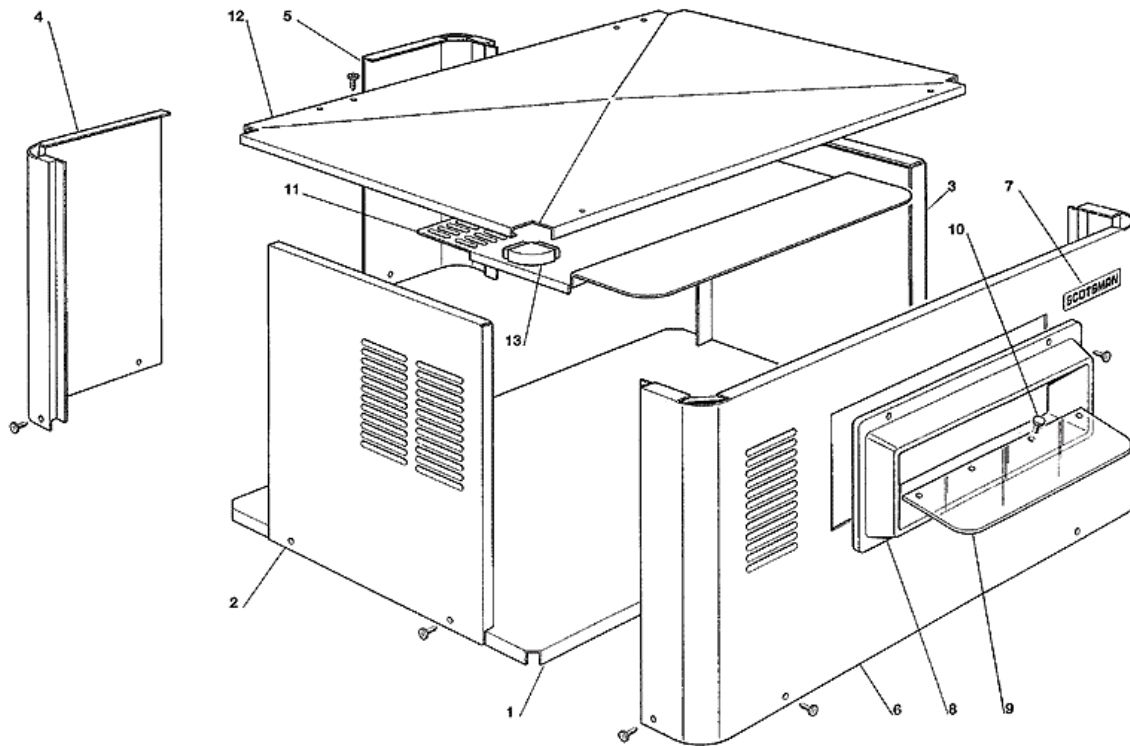
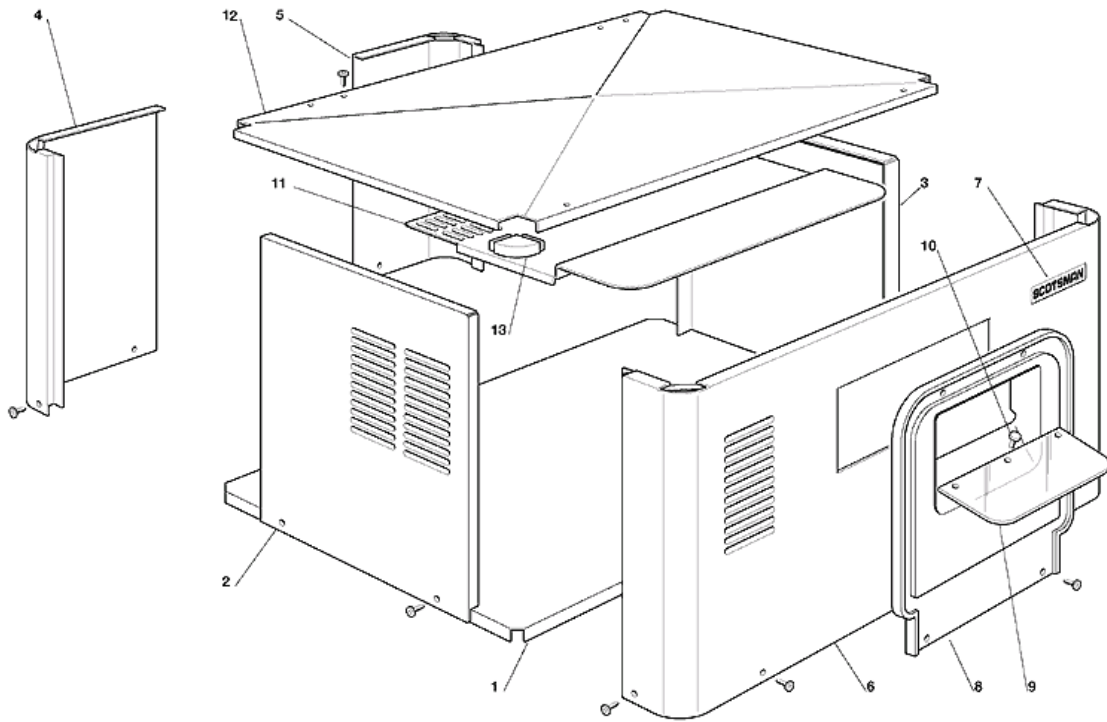


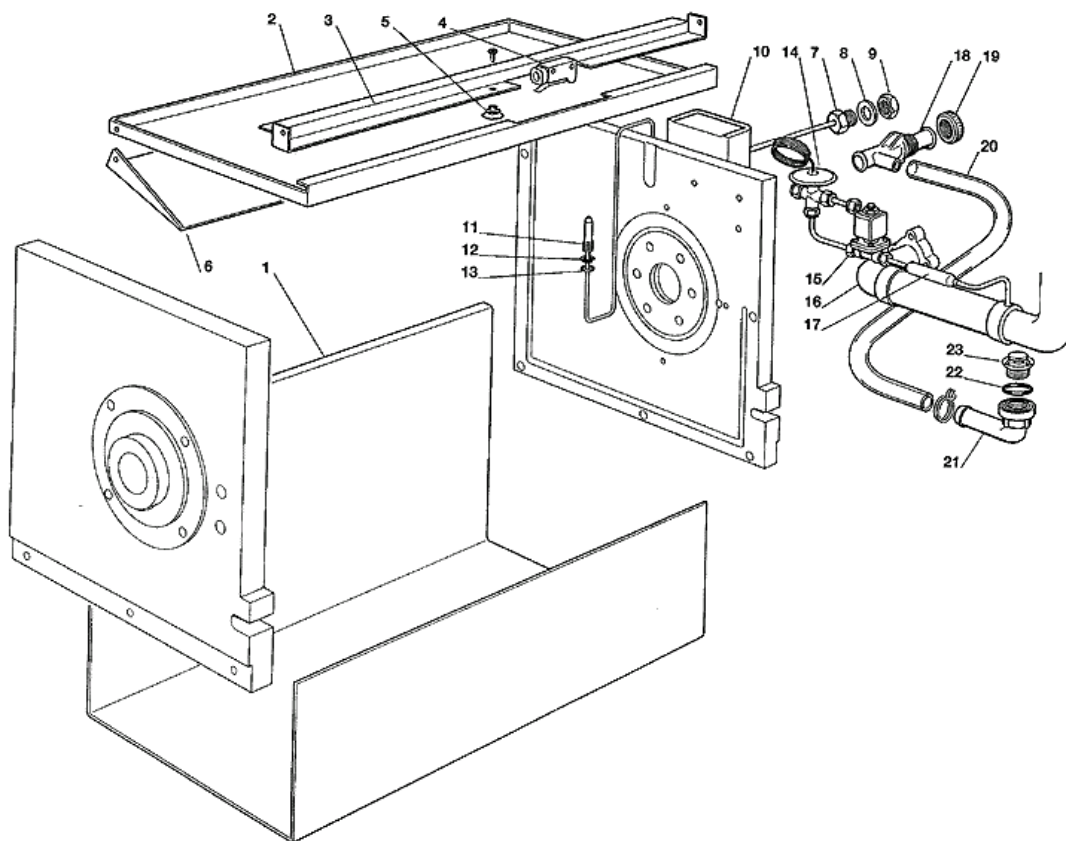
- 1 - ENS. CARROSSERIE - JUSQU'A N.S. 1222
- 2 - ENS. CARROSSERIE - A PARTIR DU N.S. 1223
- 3 - CUVE ET CIRCUIT FRIGORIFIQUE - JUSQU'A N.S. 01339
- 4 - CUVE ET CIRCUIT FRIGORIFIQUE - A PARTIR DU N.S. 01340
- 5 - ENS. EVAPORATEUR ET REDUCTEUR
- 6 - ENSAMBLE BOITER ELECTRIQUE - JUSQU'A N.S. 01339
- 7 - ENSAMBLE BOITER ELECTRIQUE - A PARTIR DU N.S. 01340



POSITION	CODE	DESCRIPTION
0001	784500 00	BASEMENT
0002	721722 00	PANNEAU GAUCHE
0003	721723 02	PANNEAU DROITE
0004	784501 00	PANNEAU ARRIERE
0005	784502 07	PANNEAU ARRIERE
0006	784503 00	PANNEAU FRONTAL
0007	660614 00	EMBLÈME SCOTSMAN
0008	660478 02	CARTER GOULOTTE SORTIE GLACE
0009	741101 03	GLISSIERE
0010	650595 00	BOUTON FIX. GLISSIERE
0011	721725 00	COUVERCLE ÉVAPORATEUR
0012	721724 00	PANNEAU SUPERIEUR
0013	660671 00	CAPUCHON EN PLASTIQUE



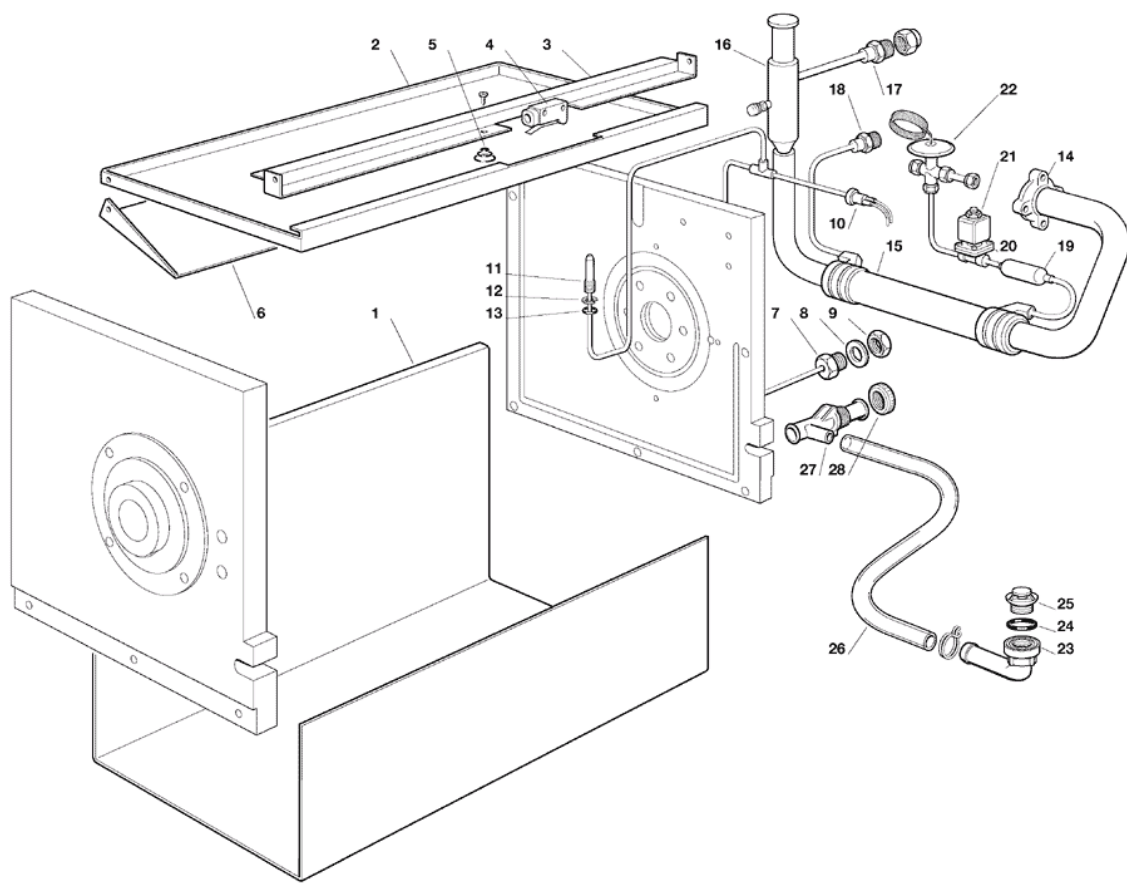
POSITION	CODE	DESCRIPTION
0001	784500 03	BASEMENT
0002	721722 00	PANNEAU GAUCHE
0003	721723 02	PANNEAU DROITE
0004	784501 00	PANNEAU ARRIERE
0005	784502 00	PANNEAU ARRIERE
0006	784503 06	PANNEAU FRONTAL
0007	660614 00	EMBLÈME SCOTSMAN
0008	660723 00	CARTER GOULOTTE SORTIE GLACE
0009	741120 01	GLISSIERE TEFLON
0010	650595 00	BOUTON FIX. GLISSIERE
0011	721725 00	COUVERCLE ÉVAPORATEUR
0012	721724 00	PANNEAU SUPERIEUR
0013	660671 00	CAPUCHON EN PLASTIQUE



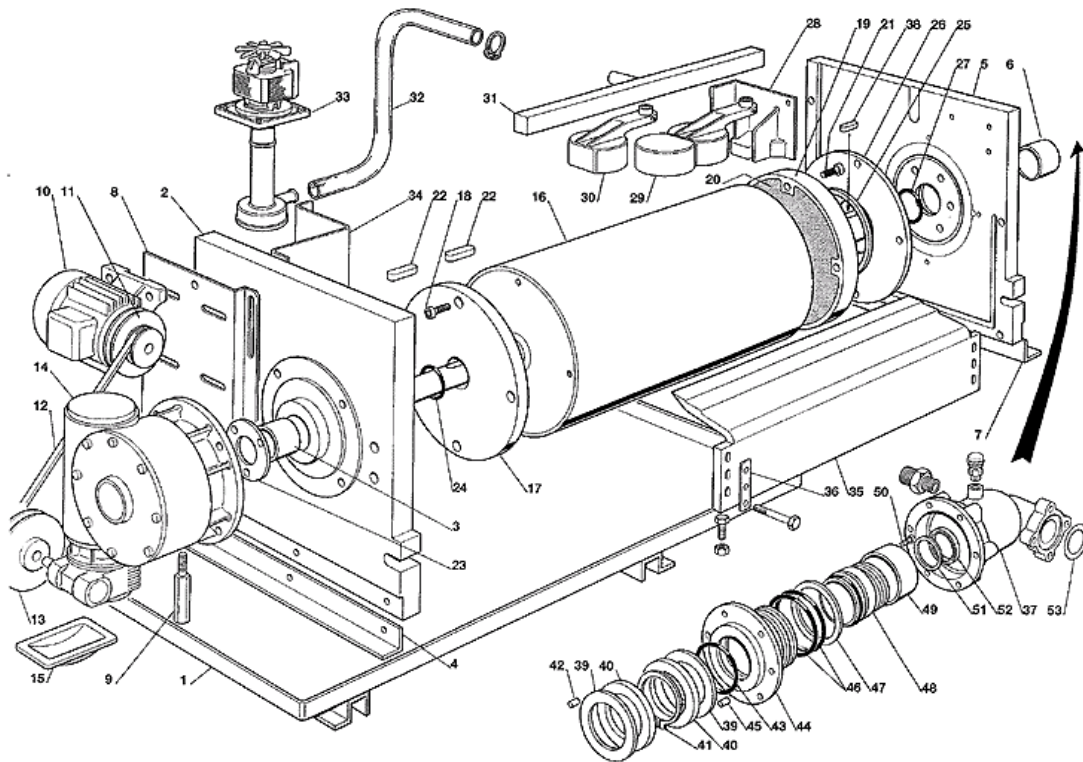


Scotsman[®] 3 - CUVE ET CIRCUIT FRIGORIFIQUE - JUSQU'A N.S. 01339

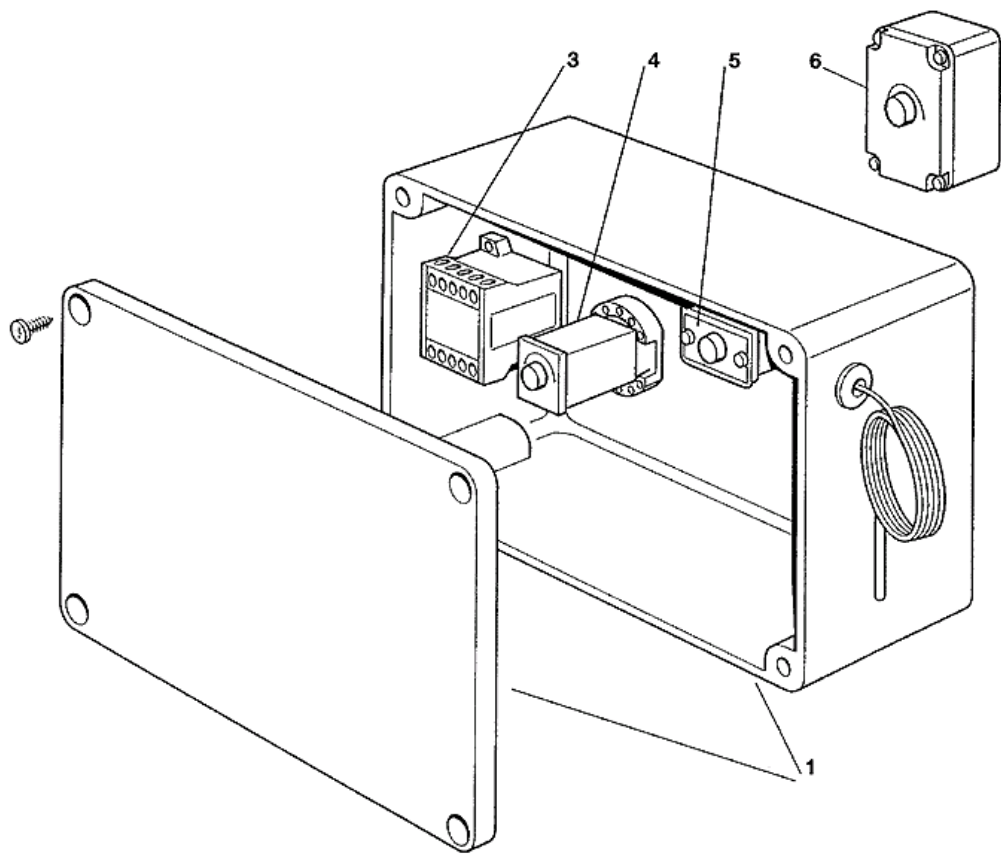
POSITION	CODE	DESCRIPTION
0000	620454 03	REGULATEUR PRESS. EVAPORATION
0001	724263 06	PARTIE CENTRALE DE CUVE
0002	724276 01	PLAQUETTE DE PRESSION
0003	724292 00	SUPPORT MICRO GOULOTTE
0004	620366 00	MICRO-GOULOTTE
0005	650161 01	RESSORT
0006	724278 00	DEFLECTEUR
0007	733205 00	RACCORD ARRIVEE D'EAU
0008	400031 00	RONDELLE
0009	400030 01	ECROU
0010	620241 00	PRESSOSTAT D'EAU
0011	783165 10R	ENS. ARRIVEE EAU
0012	460038 02	CIRCLIP
0013	640100 00	JOINT TORIQUE
0014	620427 55	DETENDEUR - EAU DOUCE
0015	620306 07	CORPS VANNE GAZ CHAUD
0015	620306 48	BOBINE VANNE GAZ CHAUD - 230/50-60
0016	620317 03	EXCHANGEUR DE CHALEUR
0017	630117 00	FILTRE MECHANIQUE
0018	660224 00	RACCORD T D'EVACUATION
0019	660535 00	COLLIER DE SERRAGE EN PLASTIQUE
0020	610148 10	TUYAU EVACUATION EAU
0021	660213 01	RACCORD D'ECOULEMENT COUDE
0022	640134 00	JOINT TORIQUE
0023	660211 01	FILTRE EVACUATION EAU



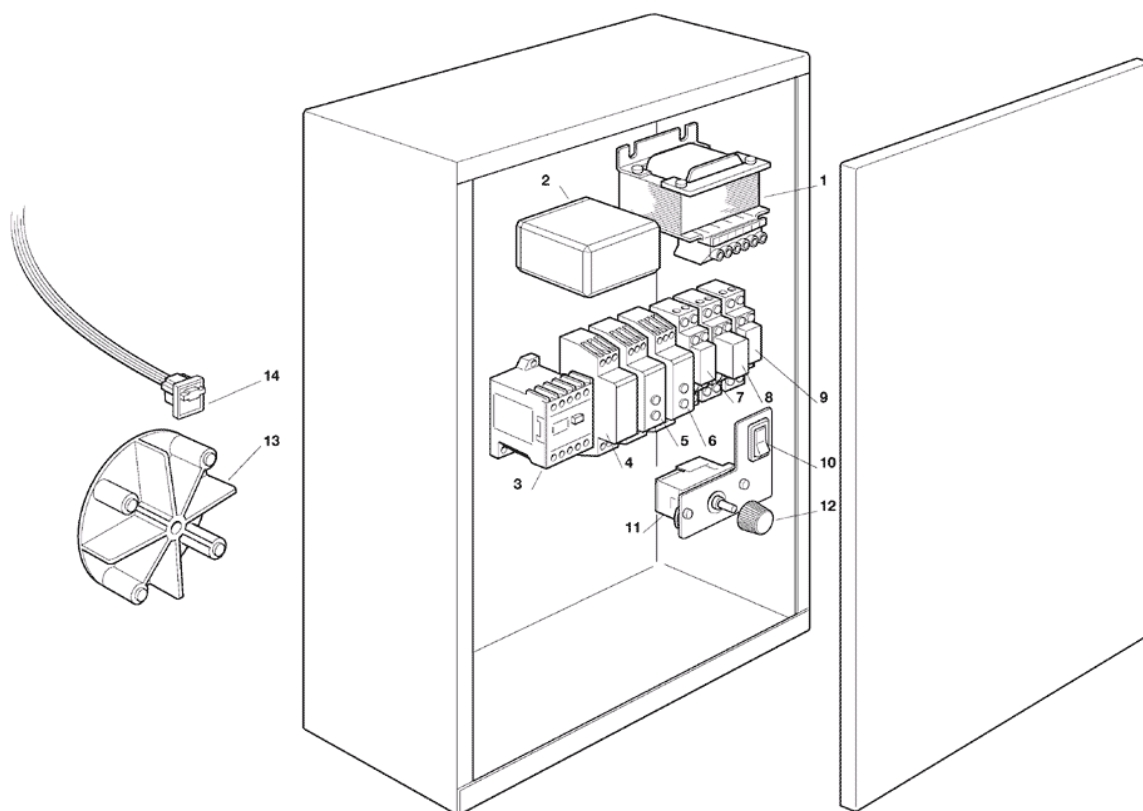
POSITION	CODE	DESCRIPTION
0001	724263 06	PARTIE CENTRALE DE CUVE
0002	724276 01	PLAQUETTE DE PRESSION
0003	724292 00	SUPPORT MICRO GOULOTTE
0004	620366 00	MICRO-GOULOTTE
0005	650161 01	RESSORT
0006	724278 00	DEFLECTEUR
0007	733205 00	RACCORD ARRIVEE D'EAU
0008	400031 00	RONDELLE
0009	400030 01	ECROU
0010	620451 00	PRESSOSTAT
0011	783165 10R	ENS. ARRIVEE EAU
0012	460038 02	CIRCLIP
0013	640100 00	JOINT TORIQUE
0014	650521 04	FLASQUE
0015	620317 03	EXCHANGEUR DE CHALEUR
0016	620454 03	REGULATEUR PRESS. EVAPORATION
0019	630117 00	FILTRE MECHANIQUE
0020	620306 07	CORPS VANNE GAZ CHAUD
0021	620306 48	BOBINE VANNE GAZ CHAUD - 230/50-60
0022	620427 55	DETENDEUR - EAU DOUCE
0023	660213 01	RACCORD D'ECOULEMENT COUDE
0024	640134 00	JOINT TORIQUE
0025	660211 01	FILTRE EVACUATION EAU
0026	610148 10	TUYAU EVACUATION EAU
0027	660224 00	RACCORD T D'EVACUATION
0028	660535 00	COLLIER DE SERRAGE EN PLASTIQUE



POSITION	CODE	DESCRIPTION
0001	781376 03	BASEMENT
0002	742108 00	PARTIE DROITE DE CUVE
0003	651060 00	BAGUE
0004	742174 00	PLAQUE SUPPORT
0005	742129 00	PARTIE GAUCHE DE CUVE
0006	651060 02	BAGUE
0007	724274 00	PLAQUE SUPPORT
0008	784350 06	DRIVE MOTOR SLEIGHT
0009	733211 00	COULISSEU PORTE MOTEUR
0010	620316 02	MOTEUR D'ENTRAIN.
0010	620316 04	MOTEUR - EAU DE MER
0011	650879 02	POULIE
0012	650878 00	COURROI
0013	650879 10	POULIE
0014	620377 04	BOITE REDUCTEUR
0016	784353 02	ENSEMBLE TAMBOUR EVAP.
0017	742111 00	FLASQUE COTÈ REDUCTEUR
0018	420014 10	VIS
0019	742110 00	FLASQUE - COTÈ REFRIGER.
0020	650615 00	ISOLATION
0021	420014 09	VIS
0022	741092 04	CLAVETTE
0023	724254 05	FLASQUE
0024	640041 19	JOINT TORIQUE
0025	640107 00	JOINT PAULSTRA
0026	742112 00	FLASQUE
0027	640041 18	JOINT TORIQUE
0028	743128 02	SUPPORT FLOTTEUR
0030	660585 00	FLOTTEUR
0031	650739 00	ROMPE A EAU
0032	610169 05	TUYAU EN PLASTIQUE
0033	620433 05	POMPE A EAU - 230/60/1
0033	620433 07	POMPE A EAU - 230/50/1
0033	620449 00	POMPE A EAU DE MER
0034	781417 00	SUPPORT DU POMPE
0035	723123 08	ENS. COUTEAU
0036	721341 02	PLAQUETTE
0037	743127 01	COLLECTEUR REFRIGERANT
0038	724260 00	CLAVETTE
0039	651061 00	RONDELLE
0040	724257 00	PLAQUE EN ACIER INOX
0041	460000 02	CIRCLIP
0042	723133 00	GOUPILLE CYLINDRIQUE
0043	640041 13	JOINT TORIQUE
0044	724307 00	ANNEAU LOGEMENT
0045	460039 03	GOUPILLE CYLINDRIQUE
0046	640041 10	JOINT TORIQUE
0047	640101 00	JOINT
0048	001028 05	KIT GARNITURE D'ETANCHEITE
0049	724308 00	BAGUE ENTRETOISE
0050	420014 08	VIS
0051	724256 01	RONDELLE
0052	640096 00	JOINT
0053	640076 09	JOINT



POSITION	CODE	DESCRIPTION
0001	630111 07	BOITE AVEC COUVERCLE
0002	630111 07	BOITE AVEC COUVERCLE
0003	630119 02	CONTACTEUR - 230/50-60
0004	620445 00	TEMPORISATEUR
0004	620445 01	SUPPORT TEMPORISATEUR
0005	620263 03	THERMOSTAT CONTENEUR
0006	620328 01	PENDULE



POSITION	CODE	DESCRIPTION
0001	EQ TRA220-12	TRANSFORMATEUR
0002	620488 00	CARTE ELECTRONIQUE CONTROL ROTATION CYLINDRE
0003	EQ LC1K0910M7	CONTACTEUR - MOTEUR REDUCTEUR + POMPE A EAU
0004	EQ REFASI	CONTROL SEQUENCE PHASE
0005	EQ DAA51DM12	TIMER - DELAI
0006	EQ DAA51DM12	TIMER - DELAI
0007	EQ RE230V	RELAIS - 230V
0007	EQ REZOC	SUPPORT DE RELAIS
0008	620509 00	RELAIS
0008	620509 01	SUPPORT DE RELAIS
0009	EQ RE230V	RELAIS - 230V
0009	EQ REZOC	SUPPORT DE RELAIS
0010	EQ PULS01	BOUTON POUSSOIRE
0011	620263 03	THERMOSTAT CONTENEUR
0013	784476 02	ENS. SUPPORT DU MAGNETO
0014	620404 03	CAPTEUR EFFECT HALL